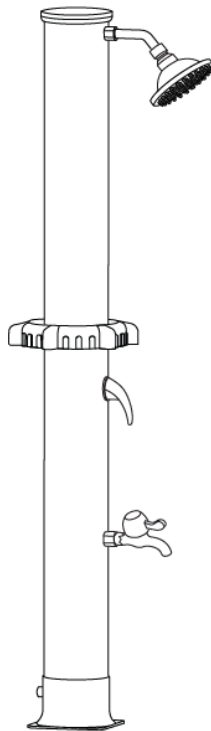


jurhan.com

GARDEN | HOME | RELAX

SOLARNY PRYSZNIC OGRODOWY



Kod towaru
22130, 22154, 22161

jurhan.com



OSTRZEŻENIE! Postępuj zgodnie z instrukcjami bezpieczeństwa i montażu, aby uniknąć ryzyka obrażeń lub uszkodzenie produktu.

Ważne: przeczytaj uważnie niniejszą instrukcję i zachowaj ją na przyszłość. Jeśli w przyszłości przekazesz ten produkt komuś innemu, nie zapomnij przekazać również tej instrukcji.

Małe części i plastikowe torby należy przechowywać poza zasięgiem dzieci.

Niebezpieczeństwo uduszenia!

Sprawdź wszystkie elementy, komponenty i części pod kątem uszkodzeń. Mimo starannej kontroli może się zdarzyć, że nawet najlepszy produkt ulegnie uszkodzeniu podczas transportu. W przypadku uszkodzenia prosimy o kontakt.

Uszkodzone części mogą stanowić zagrożenie dla zdrowia.

Nigdy nie modyfikuj produktu! Zmiany spowodują utratę gwarancji.

Do czyszczenia użyj gąbki i ciepłej wody z mydłem. Nie stosować agresywnych środków czyszczących ani wybielaczy.

Prysznic solarny jest przeznaczony do użytku na zewnątrz i można używać wyłącznie czystej wody, bez soli i środków przeciw zamarzaniu.

RODZAJE DZIAŁANIA

- Należy przestrzegać lokalnych przepisów. Prysznic nie może w wyniku jego używania zanieczyszczać wody publicznej. Konieczne będzie zainstalowanie zabezpieczenia przed cofaniem się wody z węża do źródła publicznego.
- Prysznic należy ustawić na solidnym podłożu, najlepiej betonowym, tak aby był stabilny i bezpieczny. Należy to zaplanować i wdrożyć przed zamontowaniem prysznica.
- Produkt zawiera śruby i uszczelkę do umieszczenia na twardym podłożu. Upewnij się, że śruby są dokręcone. Konstrukcja prysznica jest masywna, a jego upadek może spowodować ogromne zniszczenia.
- Zainstaluj prysznic w miejscu, w którym będzie otrzymywał jak najwięcej światła słonecznego.
- Przykręć adapter z wtyczką do solidnej podstawy prysznica, a następnie podłącz do węża ogrodowego. Do mocowania wystarczy powszechnie dostępna uszczelka. Aby napełnić prysznic, należy ustawić termostat w pozycji zimnej (Cold) i otworzyć go. Napełnij tylko do tego stopnia, aby nie przelał się.
- Aby zapobiec przegrzaniu gorącej wody, należy zwrócić szczególną uwagę na następujące punkty: Przed skorzystaniem z prysznica należy ustawić go na niebieską pozycję zimnej wody. Następnie stopniowo przekręcać zawór w stronę gorącej wody – pozycja czerwona.



- **OSTRZEŻENIE!** Pod wpływem promieni słonecznych woda wewnątrz prysznica może osiągnąć temperaturę nawet 60°C.
- Umieść tabletkę chloru lub przynajmniej jej połowę pod prysznicem, aby zapobiec pleśni. Tabletkę działa tylko przez ograniczony czas i po kilku dniach należy go wymienić. Drugą opcją jest codzienne opróżnianie prysznica.
- Aby zapewnić optymalną wydajność prysznica, wąż powinien być podłączony do zaworu w połowie otwartego. W ten sposób osiągnane jest maksymalne ciśnienie.

MONTAŻ

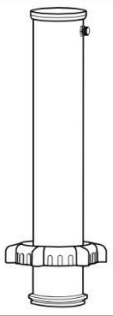


1. Postępuj zgodnie z ilustracjami pokazanymi w dalszej części instrukcji.
2. Najpierw mocno przymocuj dolną część prysznica do podstawy. Następnie wsuń korpus w dolną część i dopiero wtedy zapnij. Nie używaj żadnych narzędzi, a jeśli to konieczne, tylko z dużą ostrożnością. Podczas dokręcania możesz także użyć szmatki, aby uniknąć zarysowania prysznica. Zaleca się użycie 4-5 owinięć taśmy teflonowej w celu zabezpieczenia połączeń.
3. Użyj 5-7 owinięć takiej taśmy teflonowej, aby zabezpieczyć słuchawkę prysznicową.
4. Użyj 8-10 warstw taśmy teflonowej, aby zabezpieczyć krótki koniec rurki przedłużającej. Jeśli przechyla się choć trochę na bok, owiń taśmę ponownie i załóż. Nie używaj siły, nie dokręcaj całkowicie.
5. To samo zrób z dolną częścią prysznica
6. W przypadku wycieku wody w górnej części należy usunąć odpowiednie części i ponownie przewinąć taśmę.


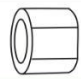
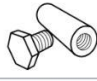
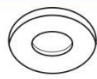




PRZECHOWYWANIE

- Czyścić prysznic miękką szmatką i wodą z mydłem
- Spuścić całą wodę z prysznica
- Zamknąć kran podłączony do prysznica. Jednocześnie pozostaw zawór w pozycji otwartej, aby umożliwić wyschnięcie pozostałej w prysznicu wody.
- Zawór powinien być otwarty nawet w zimnych okresach
- Na zimę przechowuj prysznic w ciepłym i suchym miejscu. Prysznic nie może być narażony na działanie bardzo niskich temperatur, gdyż plastikowe części mogą pęknąć. Szkody powstałe na skutek nieprzestrzegania tej zasady nie mogą być przedmiotem reklamacji. To samo dotyczy szkód spowodowanych błotem słonej wody i powyższych zasad.
- Staraj się, aby prysznic był suchy, gdy nie jest używany i sprawdzaj łączenia, na których kładziesz taśmę teflonową. Zapobiegaj niepożądanemu wyciekowi wody.



Część	Ilość	Oznaczenie	Część	Ilość	Oznaczenie
-------	-------	------------	-------	-------	------------

	1	1
	2	1
	3	1

	4	1
	5	2
	6	4
	7	2
	8	1
	9	1
	10	1
	11	1



