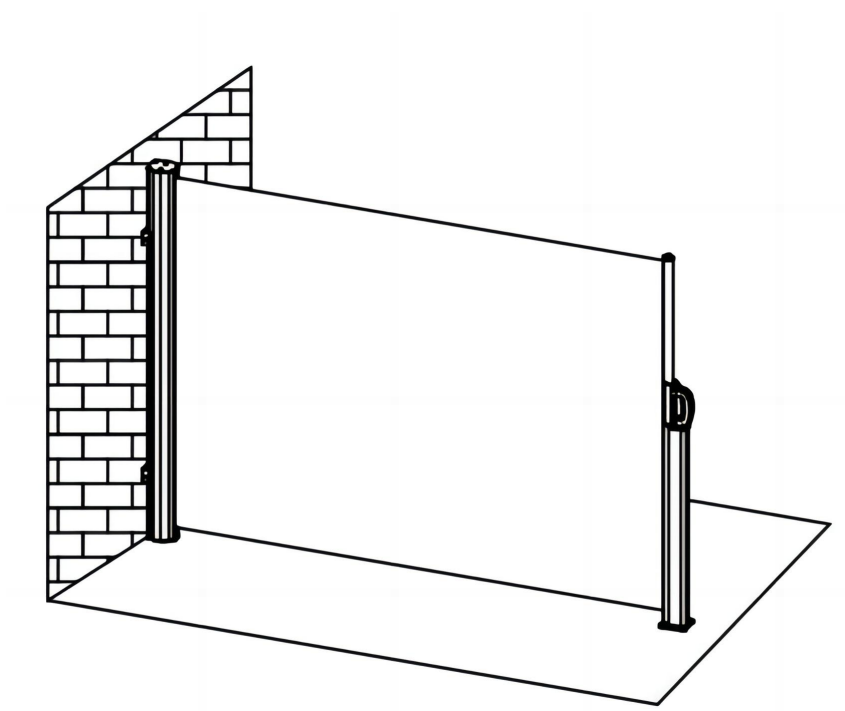


Bočná markíza Nosara



ID: 109234, 11888

SK

CZ

HU


PL

RO


EN


SK

POZOR! Dbajte na bezpečnostné a montážne pokyny, aby sa predišlo riziku poranenia resp. poškodenie produktu.

 **Dôležité:** Pozorne si prečítajte tieto pokyny a uschovajte si ich na prečítanie na neskôr. Ak v budúcnosti dáte tento produkt niekomu inému, prosím nezabudnite odovzdať aj tento návod.


 Malé časti a plastové vrecká uchovávajte mimo dosahu detí. Nebezpečenstvo udusenía!

 Skontrolujte všetky prvky, súčasti a diely, či nie sú poškodené. Napriek starostlivým kontrolám sa môže stať, že aj ten najlepší produkt sa počas prepravy poškodí. V prípade poškodenia nás prosím kontaktujte. Chybné diely môžu ohroziť vaše zdravie.


 Výrobok nikdy neupravujte! Zmeny anulujú záruku a výrobok sa môže stať nebezpečný pre ďalšie použitie.

CZ

POZOR! Dbejte na bezpečnostní a montážní pokyny, aby se předešlo riziku poranění resp. poškození produktu.

 **Důležité:** Pozorně si přečtěte tyto pokyny a uschovejte si je k přečtení na později. Pokud v budoucnu dáte tento produkt někomu jinému, prosím nezapomeňte předat i tento návod.

 Malé části a plastové vrecká uchovávajte mimo dosahu detí. Nebezpečenstvo udusenía!


 Zkontrolujte všechny prvky, součásti a díly, zda nejsou poškozeny. I přes pečlivé kontroly se může stát, že i ten nejlepší produkt se během přepravy poškodí. V případě poškození nás prosím kontaktujte. Chybné díly mohou ohrozit vaše zdraví.

 Výrobek nikdy neupravujte! Změny anulují záruku

K čištění nepoužívejte agresivní čisticí prostředky, nebo bělidla.

HU

FIGYELMEZTETÉS! Tartsa be a biztonsági és telepítési utasításokat, hogy elkerülje a sérülés vagy a termék károsodásának kockázatát.

 **Fontos:** Olvassa el figyelmesen ezeket az utasításokat, és őrizze meg a későbbi használathoz. Ha a jövőben másnak adja át ezt a terméket, kérjük, ne feledje, hogy ezeket az utasításokat is továbbadja.

 Tartsa az apró alkatrészeket és a műanyag zacskókat gyermekek elől elzárva. Fulladásveszély!


Ellenőrizzen minden elemet, komponenst és alkatrészt sérülések szempontjából. A gondos ellenőrzés ellenére még a legjobb termék is megsérülhet szállítás közben. Sérülés esetén kérjük, vegye fel velünk a kapcsolatot. A hibás alkatrészek veszélyeztethetik az Ön egészségét.

Soha ne módosítsa a terméket! A módosítások érvénytelenítik a garanciát.


Tisztításhoz használjon ne használjon agresszív tisztítószereket vagy fehérítőket.

PL

OSTRZEŻENIE! Postępuj zgodnie z instrukcjami bezpieczeństwa i montażu, aby uniknąć ryzyka obrażeń lub uszkodzenie produktu.

 **Ważne:** przeczytaj uważnie niniejszą instrukcję i zachowaj ją na przyszłość. Jeśli w przyszłości przekazesz ten produkt komuś innemu, nie zapomnij przekazać również tej instrukcji.

 Małe części i plastikowe torby należy przechowywać poza zasięgiem dzieci. Niebezpieczeństwo uduszenia!

 Sprawdź wszystkie elementy, komponenty i części pod kątem uszkodzeń. Mimo starannej kontroli może się zdarzyć, że nawet najlepszy produkt ulegnie uszkodzeniu podczas transportu. W przypadku uszkodzenia prosimy o kontakt. Uszkodzone części mogą stanowić zagrożenie dla zdrowia.

 Nigdy nie modyfikuj produktu! Zmiany spowodują utratę gwarancji.

Do czyszczenia użyj gąbki i ciepłej wody z mydłem. Nie stosować agresywnych środków czyszczących ani wybielaczy.

ENG

INSTRUCTIONS

ATTENTION! Read the safety and assembly instructions carefully, in order to avoid the risk of injury or damaging the product. Important: Read these instructions carefully and thoroughly. Keep these instructions to read through at a later date. If you give the product to anyone else at some point in the future, please ensure you also pass on this manual

⚠ Important: Keep small parts, plastic bags and other packaging out of the reach of children. Pay attention especially when unpacking your item. Danger of suffocation!

🔍 Check the delivery for completeness. Later complaints cannot be accepted. Check all elements and parts for damages. Despite careful control, products may be damaged in transit. In this case, do not assemble your product. Defective parts can endanger your health.

✂ Never modify the product! Changes will void the warranty and the product may be unsafe or even dangerous

RO

ATENȚIE! Respectați instrucțiunile de siguranță și de instalare pentru a evita riscul de rănire sau de deteriorarea produsului.

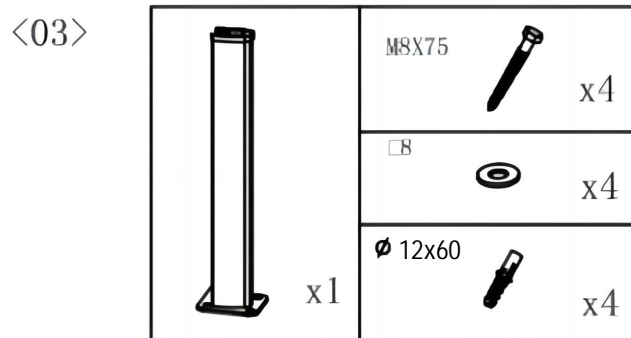
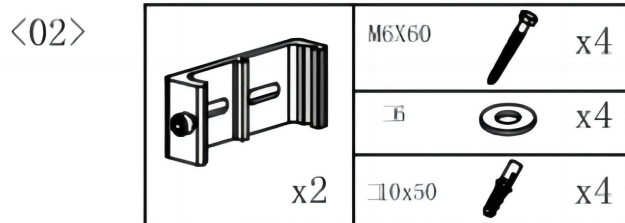
⚠ Important: Citiți cu atenție aceste instrucțiuni și păstrați-le pentru a le consulta ulterior. Dacă în viitor veți da acest produs altcuiva, nu uitați să transmiteți aceste instrucțiuni.

Piese mici și pungile de plastic țineți-le departe de copii. Pericol de sufocare!

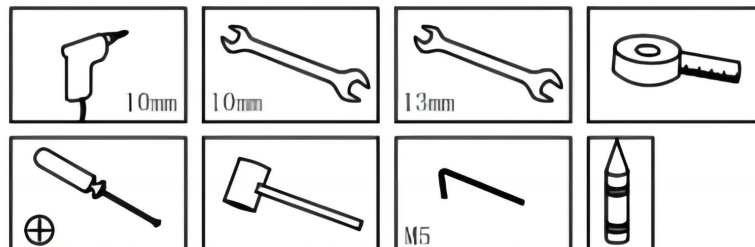
🔍 Verificați dacă toate elementele, componentele și piesele nu sunt deteriorate. În ciuda inspecțiilor atente, chiar și cel mai bun produs poate fi deteriorat în timpul transportului. În caz de deteriorare, vă rugăm să ne contactați. Piese defecte vă pot pune în pericol sănătatea.

✂ Nu modificați niciodată produsul! Modificările vor anula garanția și pot face ca produsul să nu mai fie sigur pentru utilizare ulterioară.

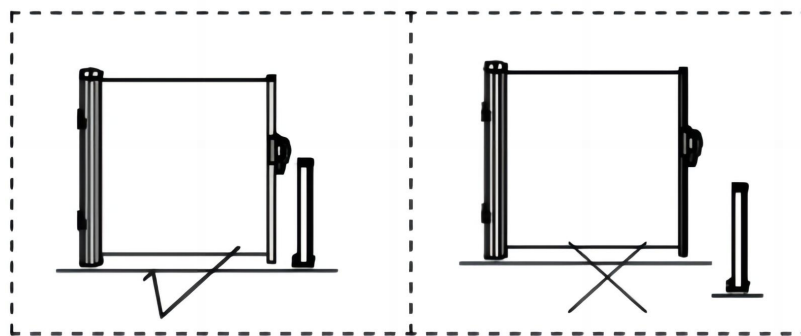
Zoznam dielov/ Seznam dílů/ Részek listája/ Lista części/ Part list/ Lista de piese



Montážne nástroje / Montážní nástroje / Szerelőszerszámok/Narzędzia montażowe/ Assembly tools/ Instrumente de asamblare



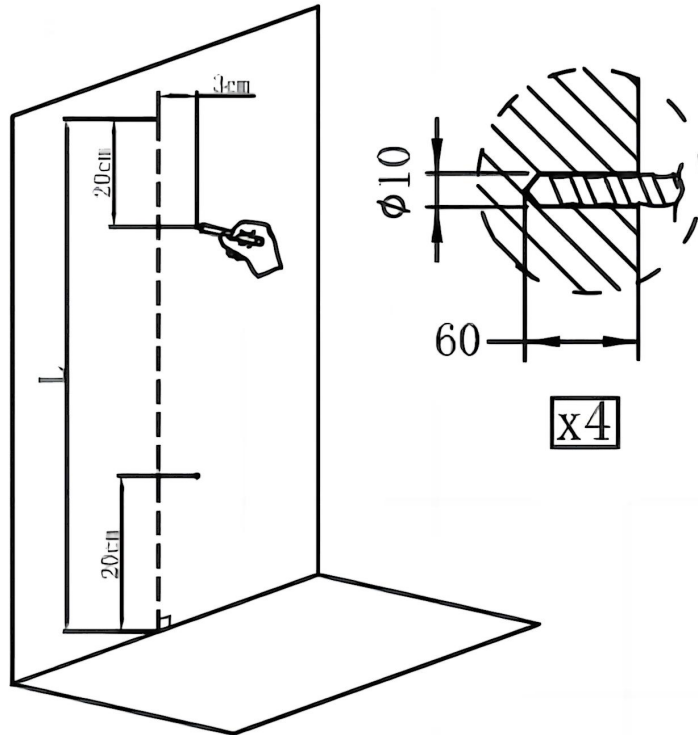
! NOTICE:



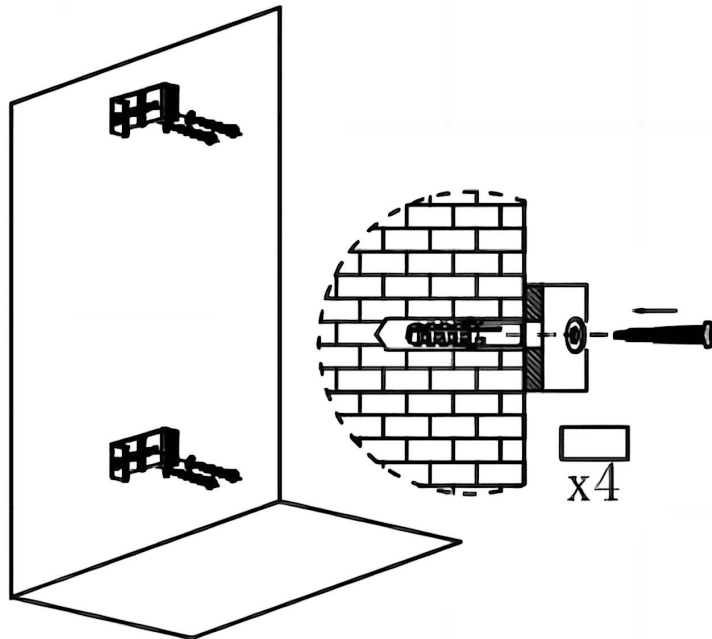
01

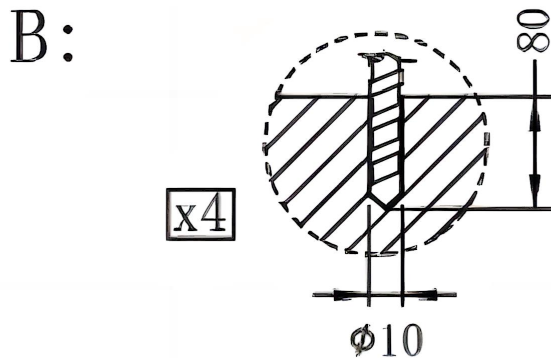
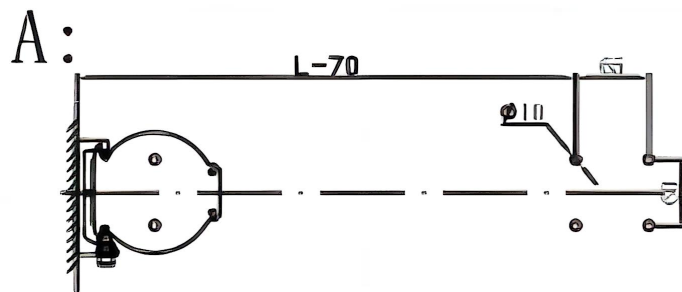
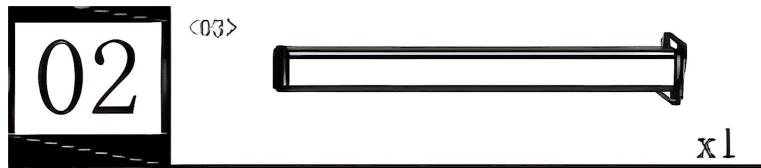
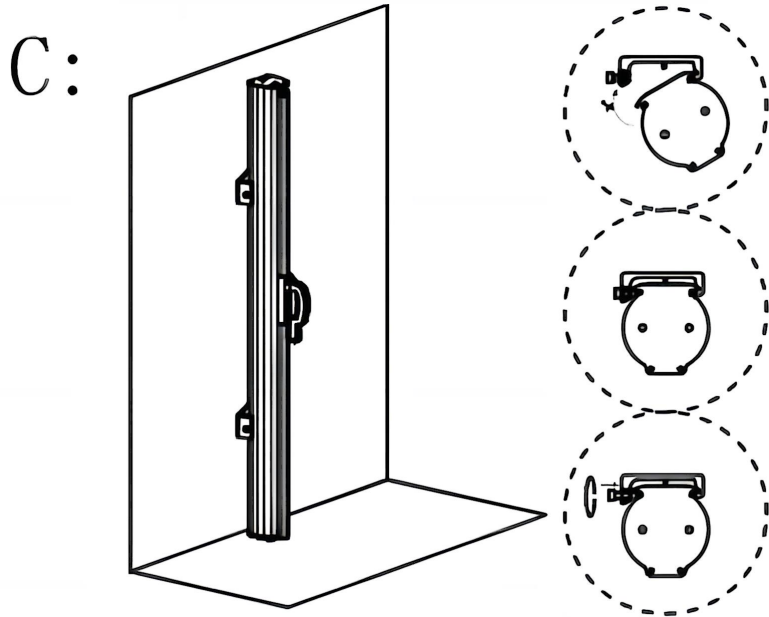


A:

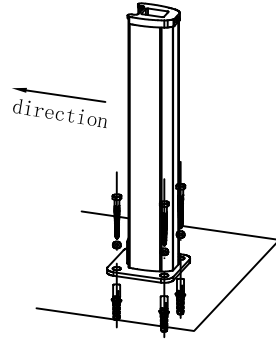


B:

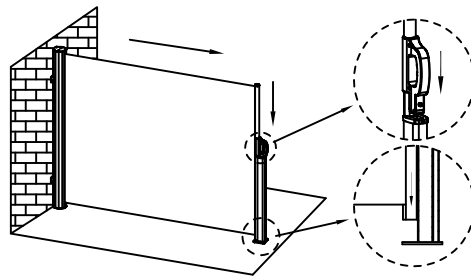




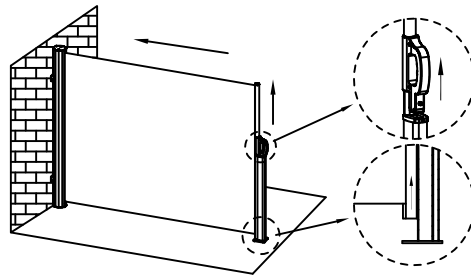
C:



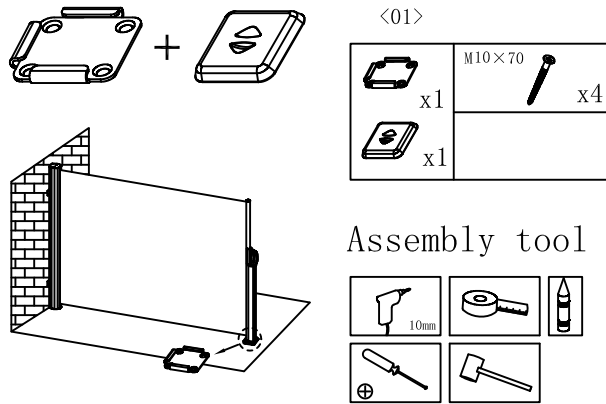
D:



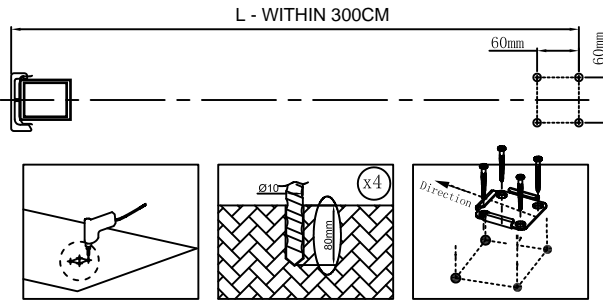
E:



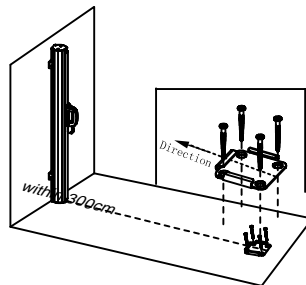
Plot/ Kerítés/Ogrodzenie/Fence/Gardul



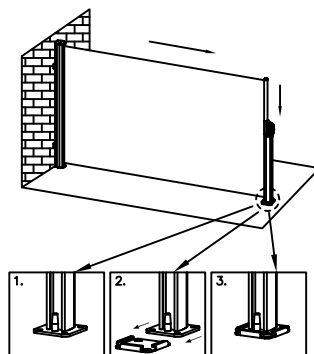
A:



B:



C:



D:

