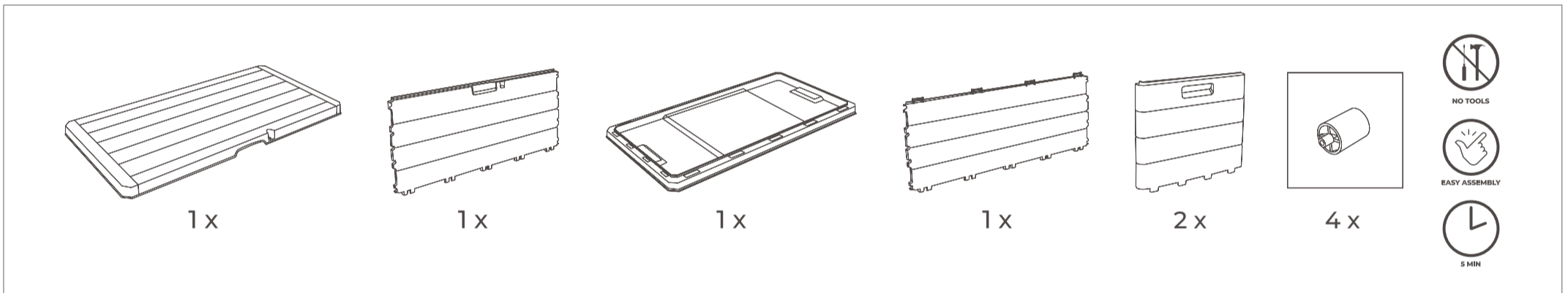




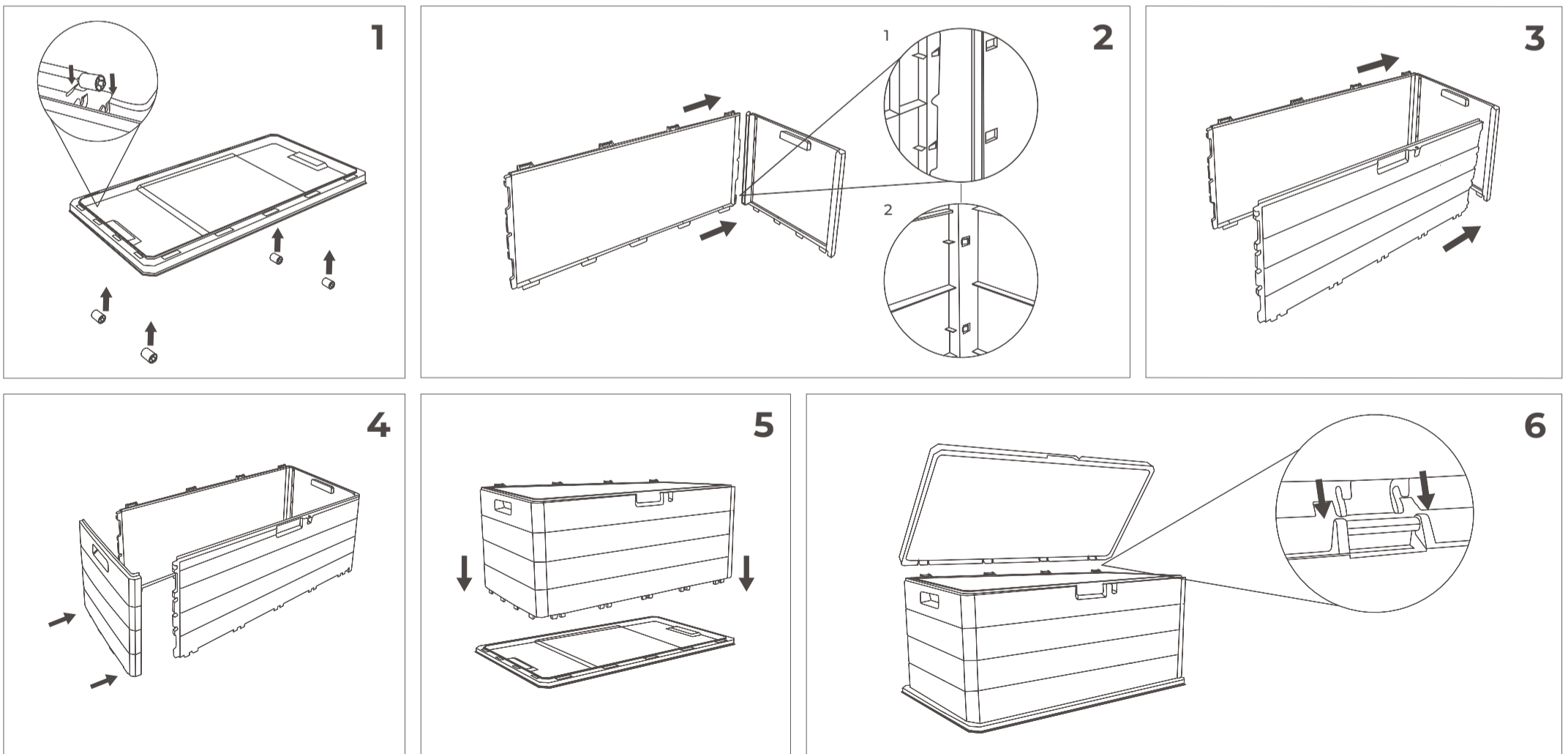
ALPHA

Baule multiuso
 Multipurpose trunk
 Allzweckbox
 Malle multi-usage
 Baúl multiuso

CONTENUTO - CONTENTS - INHALT - CONTENU - CONTENID



BAULE MULTIUSO - MULTIPURPOSE TRUNK- ALLZWECKBOX - MALLE MULTI-USAGE- BAÚL MULTIUSO



Ideale per la casa e il giardino / ideal for house and garden / Ideal für Haus und Garten / Idéal pour maison et jardin / Ideal para la casa y el jardín
 Utilizzo interno ed esterno / Indoor and outdoor use / Innere und äußere Anwendung / Emploi interieur et exterior / Utilizaciòn interior y exterior

IT - IMPORTANTE. CONSERVARE PER FUTURI RIFERIMENTI. LEGGERE ATTENTAMENTE

Il diritto e la garanzia si estingue in caso di danni causati dal mancato rispetto delle presenti istruzioni per l'uso. Si declina qualsiasi responsabilità per danni conseguenti. Le norme di sicurezza devono essere tassativamente rispettate.

ISTRUZIONI D'USO

Leggere attentamente le istruzioni d'uso prima di utilizzare il prodotto.

Attenzione: Per uso privato e domestico

Facile e veloce da montare, resistente.

AVVERTENZE

1 - Non stare in piedi su questo prodotto.

2 - Utilizzare i prodotti solo su superfici piane.

3 - Prima dell'utilizzo controllare eventuali danni e che tutti i componenti siano saldamente assemblati.

MANUTENZIONE E STOCCAGGIO

Pulire con acqua e detersivo liquido o cremoso non abrasivi.

Conservare in luogo fresco ed asciutto utilizzando l'apposito imballaggio.

SMALTIMENTO

Smaltire i prodotti ormai inutilizzabili in conformità alle norme di legge vigenti.

Rispettando gli obblighi previsti per legge si contribuisce alla tutela dell'ambiente.

DATI TECNICI

Materiale: Polipropilene (PP05).

ES - IMPORTANTE. TENER EN CUENTA PARA FUTURAS RECLAMACIONES - LEER ATENTAMENTE

La garantía se extingue en el caso de daños causados por un mal uso por no haber seguido estas instrucciones. Se declina cualquier responsabilidad por daños ocasionados por dicho motivo. Las normas de seguridad deben ser respetadas rigurosamente.

INSTRUCCIONES DE USO

Leer atentamente las instrucciones de uso antes de utilizar el producto.

Atención: Para uso privado y doméstico

Fácil y rápido de montar, resistente.

ADVERTENCIAS

1 - No subirse encima o subirse de pie sobre este producto.

2 - Utilizar este producto solo sobre superficies totalmente planas.

3 - Antes de su uso comprobar que todos los elementos del producto estén correctamente ensamblando y no presentes daños o defectos.

MANUTENCIÓN Y ALMACENAJE

Limpia con agua y detergente líquido cremoso no abrasivo. Conservar en un lugar fresco y seco usando el embalaje adecuado.

ELIMINACION

Desahacerse del producto conforme a las normas y leyes vigentes, respetando las obligaciones previstas por la ley que afecta a la conservación del medio ambiente.

DATOS TÉCNICOS

Material: polipropileno (PP05)

CZ - JE DŮLEŽITÉ, ABYŠTE SI TO PŘEČETLI. SKLADUJTE NA BEZPEČNÉM MÍSTĚ BUDOUCÍ POUŽITÍ - POZOR

Záruky zaniká v případě škody způsobené použitím v rozporu s návodem k použití. Tímto odmítáme jakoukoliv odpovědnost za případné následné škody. Bezpečnostní postupy musí být dodržovány.

NÁVOD K POUŽITÍ

Přečtěte si důkladně celý návod před použitím.

Varování: Pouze pro soukromé a domácí použití

Snadné sestavení - Pevné a Odolné

UPOZORNĚNÍ

1 - Nestoupejte na tento výrobek.

2 - Používejte výrobek pouze na rovinném povrchu.

3 - Před každým použitím zkontrolujte výrobek, zda není poškozen, a všechny díly jsou spojeny.

ÚDRŽBA A SKLADOVÁNÍ

Výrobek čistěte pouze jemným mýdlem a vodou. Nepoužívejte bělící, kyseliny a čističů s hrubou konzistencí, která by mohla povrch poničit. Uchovávejte na chladném suchém místě v původním obalu.

LIVKADICE

Likvidujte produkt podle platných právních předpisů. Respektujte práva a povinnosti týkající se životního prostředí dle platných právních předpisů.

TECHNICKÁ DATA

Materiál: polypropylen (PP05)

SK - USCHOVAJTE PROSÍM TIETO INFORMÁCIE PRE BUDÚCE POUŽITIE - PRED POUŽITÍM SI PRESTUDUJTE TENTO NÁVOD

Záruku na tento produkt možno uplatniť len v prípade rešpektovaní tohto návodu na použitie. Výrobca nie je zodpovedný za škody vzniklé nesprávnym použitím (či už na produkte alebo ďalších objektoch). Dodržiavajte bezpečnostné pokyny.

NÁVOD NA POUŽITIE

Pred použitím si podrobne prečítajte tento návod.

Upozornenie: Len pre súkromé použitie v domácnostiach

Jednoduché zloženie – Silné a pevné.

POZNÁMKY

1 - Nestoupejte na tento výrobek.

2 - Použitie len na rovnej ploche

3 - Skontrolujte produkt pred použitím, používajte len nepoškodený produkt, ktorý je správne zmontovaný.

ÚDRŽBA A USKLADNENIE

Čistite vodou, nepoužívajte drsné alebo abrazívne čistiace prostriedky. Udržujte na chladnom, suchom mieste s použitím balenia

ODPADY

Likvidáciu obalov alebo produktu vykonajte podľa platnej legislatívy.

TECHNICKÉ INFORMÁCIE

Materiál: Polypropylén (PP05)

DE - WICHTIG. FÜR SPÄTERE BEZUGNAHME. AUFBEWAHREN - SORGFÄLTIG LESEN

Recht und Garantie erlöschen im Falle von Schäden die durch nicht eingehaltene Beachtung dieser Gebrauchsanweisungen verursacht sind. Jegliche Verantwortung für folgliche Schäden wird abgelehnt.

GEBRAUCHSANWEISUNGEN

Vor der Verwendung die Gebrauchsanweisungen sorgfältig lesen.

Warnung:Für privaten Haushalt vorgesehen

Einfache und schnelle Montage, widerstandsfähig.

WARNUNGEN

1 - Stellen Sie sich nicht auf das Produkt.

2 - Dieses Produkt nur auf flachen Flächen gebrauchen.

3 - Vor Gebrauch auf eventuelle Schäden und die feste Verbindung aller Teile kontrollieren.

WARTUNG UND LAGERUNG

Mit Wasser und flüssigen oder samten nicht kratzenden Reinigungsmitteln säubern. Kühl und trocken aufbewahren mittels vorgesehener Verpackung.

ENTSORGUNG

Die Entsorgung dieses Produktes mit Sorge und Rücksicht auf die geltenden Gesetze und im Respekt der Umwelt durchführen.

TECHNISCHE DATEN

Rohtstoff: Polypropylen (PP05)

PT - É IMPORTANTE CONSERVAR EM LOCAL SEGURO PARA FUTURAS CONSULTAS. POR FAVOR LEIA COM ATENÇÃO

O direito à garantia termina no caso da avaria ser causada por má utilização, ou utilização contrária às instruções. Declina-se toda e qualquer responsabilidade pelos danos provenientes.

INSTRUÇÕES PARA UTILIZAÇÃO

Ler atentamente as instruções de utilização antes de utilizar o produto.

Atenção: Para uso privado e doméstico.

Fácil de montar, forte e resistente.

ADVERTÊNCIAS

1 - Não se apoie sobre este produto.

2 - Antes de utilizar verificar se existem eventuais danos.

3 - Verificar se todos os componentes estão bem montados.

4 - Usar espreguadeira em superfície planas.

MANUTENÇÃO E ARMAZENAGEM

Lavar com água e detergente líquido ou cremoso, não abrasivo. Conservar em local fresco e seco utilizando a embalagem fornecida.

DISPOSIÇÃO

Dispor de produtos que tenham sido tomados em conformidade com as leis aplicáveis. Respeitar as obrigações exigidas pela lei contribui para a proteção do ambiente.

DADOS TÉCNICOS

Material: polipropileno (PP05)

PL - NALE Y PRZECHOWYWA INSTRUKCJ W BEZPIECZNYM MIEJSCU I PRZEKAZYWA J KOLEJNEMU U YTKOWNIKOWI PROSZ CZYTA UWA NIE

Gwarancja wygasa i wszelka odpowiedzialność przechodzi na kupującego w przypadku uszkodzeń powstałych w wyniku użytkowania niezgodnego z przeznaczeniem opisanym w instrukcji. Procedury bezpieczeństwa muszą być przestrzegane.

INSTRUKCJA OBSŁUGI

Przed użyciem uważnie przeczytać instrukcje.

Ostrzeżenie: Tylko do użytku prywatnego i domowego.

Łatwy montaż. Solidny i wytrzymały.

OSTRZEŻENIA

1 - Nie stawaj na produkcie

2 - Należy używać leżaka tylko na płaskich powierzchniach.

3 - Przed każdym użyciem sprawdź produkt pod kątem uszkodzeń i sprawdź go upewnij się, że wszystkie jego części są połączone.

UTRZYMANIA I KONSERWACJI

W celu wyczyszczenia używać mydła z wodą. Nie używać wybielacza, kwasu, ani środków czyszczących. Produkt należy przechowywać w chłodnym, suchym miejscu posługując się dostarczoną opakowaniem.

USUWANIE

Posługując się produktem należy postępować zgodnie z obowiązującymi przepisami prawa. Należy przestrzegać przepisów prawa dotyczących ochrony środowiska

DANE TECHNICZNE

Materiał: Polypropylene (PP05)

NL - BEWAAR DEZE INSTRUCTIE OP EEN VEILIGE PLAATS VOOR LATER GEBRUIK ALS REFERENTIE. LEES DEZE AANDACHTIG DOOR

Enige garantie of waarborg in geval van schade veroorzaakt door verkeerd gebruik of misbruik met betrekking tot de instructies voor gebruik wordt niet gegarandeerd.

Wij wijzen hierbij elke verantwoordelijkheid voor eventuele schade af.

Veiligheid procedures moeten (zoals vermeld) worden opgevolgd.

GEBRUIKSAANWIJZING

Lees voor gebruik grondig en volledig de instructies.

Attentie: Alleen voor prive- en huishoudelijk gebruik.

Gemakkelijk en snel te monteren, duurzaam.

WAARSCHUWINGEN

1 - Stap nooit op dit product.

2 - Gebruik het product alleen op een vlakke ondergrond.

3 - Inspecteer het product voor elk gebruik op eventuele schade en zorg ervoor dat alle onderdelen correct zijn geïnstalleerd.

ONDERHOUD EN OPSLAAN

Schoonmaken met water of vloeibare zeep. Schuurmiddelen vermijden. Droog en koel bewaren en de juiste verpakking gebruiken.

VERWIJDERING

Verwijder het product volgens de geldende wetgevingen. Respecteer de wet en de plicht ten die ten aanzien van de milieuwetten van kracht zijn.

TECHNISCHE GEGEVENS

Materiaal: Polypropylene (PP05)

EN - IMPORTANT. RETAIN FOR FUTURE REFERENCE - READ CAREFULLY

Any guarantee or warranty is cancelled in case of damages caused by misuse or abuse in respect to the instructions for use. We hereby decline any responsibility for any consequential damages. Safety procedures must be followed.

INSTRUCTIONS FOR USE

Read thoroughly and completely the instructions prior to use.

Warning: For private and domestic use only

Easy to assemble, strong and resistant.

WARNINGS

1 - Do not stand up on this product.

2 - Use the product only on flat surfaces.

3 - Before each use, inspect the lounge for any damage and to make sure all the parts are connected.

MAINTAINENCE AND STORAGE

To clean use mild soap and water, do not use bleach, acid or abrasive cleaners.

Keep in a cool, dry place using the provided packaging.

DISPOSAL

Dispose of product according to the laws in force. Respect the law and obligation regarding the environmental laws in force.

TECHNICAL DATA

Material: Polypropylene (PP05)

TR - BU TALI MAĞ ILERIDE LAZIMOL MASI DURUMUNDA GUVENLI BIR YERDE TUTUNUZ VE DIKKATLE OKUYUN

Talimatlar dışında herhangi bir yanlış kullanım durumunda garanti ve teminat iptal olur. Yanlış kullanımdan dolayı hiç bir sorumluluk kabul etmeyiz.

Güvenlik prosedürü mutlaka takip edilmelidir

KULLANIM KILAVUZU

Kullanmadan önce lütfen kılavuzu dikkatle okuyunuz.

Uyarı : Sadece özel ve şahsi ihtiyaç için kullanılmadirdir

Kurulumu kolay – güçlü ve dayanıklı.

UYARILAR

1 - Ürün üzerinde ayağa kalkmayınız.

2 - Ürünü düz zeminde kullanınız.

3 - Kullanımdan önce ürünü tam olarak kurunuz, parçaların bağlı olduğuna emin olunuz.

BAKIM VE DEPOLAMA

Temizlemek için yumuşak sabun ve su kullanın, çamaşır suyu, asit veya aşındırıcı temizlik maddeleri kullanmayın. Paketleri lütfen kuru yerlerde muhafaza ediniz.

İMHA

Ürünün imhasını yasal prosedürlere göre çevre sağlığını dikkate alarak yapınız.

TEKNİK ÖZELLİKLER

Materiyal: Polipropilen (PP05)

HU - NAGYON FONTOS, HOGY A HASZNÁLATI ŰTASÍTÁST FIGYELMESEN ELOLVASSUK: ÉS MEG RIZZUK

A garancia és a jótállás érvényét veszíti, ha a termék sérülése a nem megfelelő használat következtében merült fel, ezékkért a károkért felelősséget nem áll módunkban vállalni.

Megfelelő használat szabályai a használati utasításban találhatóak. A biztonsági előírásokat be kell tartani.

HASZNÁLATI ŰTASÍTÁS

Használat előtt figyelmesen olvassa végig ezt a dokumentumot.

Figyelem: Csak magán- és háztartási célra

Könnyű összezerelni - Erős és ellenálló

FIGYELEM

1 - Ne masszong fel a termékre

2 - A terméket csak sík és vízszintes felületre helyezze.

3 - Használat előtt győződjön meg arról, hogy a termék sértetlen és biztonságosmaga róla, hogy minden része megfelelően illeszkedik.

KARBANTARTÁS, TÁROLÁS

Tisztításhoz használjon lágy szappant és vizet. Ne használjon klóros fehérítőt, savat, szeszcsés szúrolószert vagy maró hatású tisztítószert. Tartsa száraz, hűvös helyen a csomagolásában.

HULLADÉKKEZELÉS

Kérjük, hogy a helyi jogszabályoknak megfelelően történjen a termék hulladéként való kezelése. Tartsa be a hatályban levő törvényeket és érvényes környezettudalmi jogszabályokat.

TECHNIKAI ADATOK

Anyag: Polypropylene (PP05)

HR - VAŽNO JE SAČUVATI OVE UPUTE ZA EVENTUALNE BUDUĆE REKLAMACIJE – MOLIMO VAS PAZLJIVO IH PROUCITE

Jamstvo Vam neće vaŕiti ili će biti poništeno u slućaju da ne poštujete ove upute za upotrebu. Ogradjujemo se od bilo kakve odgovornosti za nastalu štetu zbog neprilivatljive upotrebe. Obavezno poštujte navedene sigurnosne procedure

UPUTE ZA UPORABU

Prije uporabe proizvoda pažljivo proućite upute.

Upozorenje: Samo za privatnu i kućnu upotrebu

Brzo i jednostavno za sklapanje, otporan.

VAŽNO

1 - Ne pokušavajte se penjati na proizvod.

2 - Koristite proizvod samo na ravnim površinama

3 - Prije svake uporabe provjerite da nema oštećenja na dijelovima proizvoda

ODRŽAVANJE I SKLADIŠTENJE

Čistiti vodom i tekućim ili kremastim deterŕjentima. Skladite proizvod na prozraćnom i suhom mjestu koristeći primjerenu ambalaŕu.

EKOLOŠKI PRIHVATLJIVO ZBRINJAVANJE OTPADA

Poštujte Zakon o ekološki prihvatljivom zbrinjavanju otpada, koji je na snazi, prilikom bacanja proizvoda koji više ne upotrebljavate.

TEHNIćKI PODACI

Materijal: Polipropilen (PP05)

FR - IMPORTANT. A CONSERVER POUR CONSULTATION ULTERIEURE - A LIRE ATTENTIVEMENT

Tout droit et garantie sont exclus en cas de dommages causés pour non-respect des instructions d'utilisation. Nous déclinons toute responsabilité pour les dommages qui en découleraient. Les normes de sécurité doivent impérativement être respectées.

Notice à conserver.

INSTRUCTIONS D'UTILISATION – A MONTER SOI-MÊME

Lire attentivement les instructions d'utilisation avant d'utiliser le produit.

Attention: Produit destiné à un usage domestique

Facile et rapide à monter, résistant.

AVERTISSEMENT

1 - Ne pas se mettre debout sur ce produit.

2 - Utiliser ce produit uniquement sur une surface plane.

3 - Avant l'utilisation vérifier d'éventuels dommages et la solidité de l'assemblage des différentes pièces.

ENTRETIEN ET STOCKAGE

Nettoyer à l'eau ou à l'aide d'un détergent liquide non abrasif. Conserver dans un lieu frais et sec en utilisant son emballage correcte.

MISE AU REBUT

Le produit inutilisable doit être éliminé conformément dans le respect des règles en vigueur. En respectant les obligations prévues par la loi vous contribuerez au respect de l'environnement.

REFFERENCES TECHNIQUES

Matériaux: polypropylène (PP05).

FABRIQUÉ EN ITALIE

RO - ESTE IMPORTANT SA PASTRATI ACESTE INSTRUCȚIUNI LA LOC SIGUR IN CAZ DE NEVOIE VA RUGAM SA CITITI CU ATENTIE

Orice garanție este anulată in caz de distrugerii cauzate de nerespectarea instrucțiunilor de utilizare. Nu ne asumăm responsabilitatea pentru deteriorări cauzate de nerespectarea instrucțiunilor.

Trebuie urmate procedurile de siguranță menționate.

INSTRUCȚIUNI PENTRU UTILIZARE

Cititi cu atenție instrucțiunile înainte de utilizarea produsului.

Atenție: Pentru utilizare privată si casnică

Usor de ansamblat – Solid si Rezistent

ATENȚIONARI

1 - Nu te urca pe produs.

2 - Utilizati produsul numai pe suprafețe drepte.

3 - Înainte de fiecare utilizare, verificați produsul pentru defecte și asigurați-vă că toate componentele sunt bine asamblate.

INTRETINERE ȘI DEPOZITARE

Se curata cu apa și detergent lichid sau crema, dar nu abraziv. A se pastra la loc racoros si uscat, folosind ambalajul adecvat.

DISTRUGERE

Produsul de distruge in conformitate cu legea in vigoare, respectandu-se legea si obligatiile cu privire la mediul inconjurator.

DATE TEHNICE

Materiale: Polypropylen (PP05)

BG – ВАЖНО! ЗАПАЗЕТЕ ТАЗИ ИНСТРУКЦИЯ ЗА БЪДЕЩА РЕФЕРЕНЦИЯ. МОЛЯ ПРОЧЕТЕТЕ ВНИМАТЕЛНО

Всяка гаранция или рекламация ще бъде отказана в случай на повреди, причинени от неспазването на тази инструкция.

В резултат на това не поемаме отговорност за произтекли щети от неправилна употреба.

Инструкциите за безопасност трябва да се спазват.